

## Nice Barrier gates



I sistemi Nice per il controllo degli accessi stradali a condomini, aziende e comunità.



**Nice**

Home Automation

Buoni motivi per scegliere Nice.  
Soluzioni semplici e funzionali  
per ogni tipologia di automazione.



For Rolling Shutters  
and For Awnings

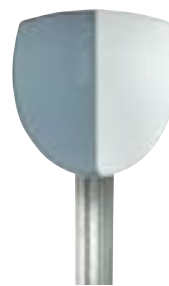
For Solar Screens

For Rolling Doors

Security  
and Automation  
Systems

For Garage Doors

For Sliding Gates





Outdoor

For Swing Gates

Road Barriers

For Lighting Systems  
and For Irrigation Systems

**Gamma completa e sistemi compatibili.**

L'offerta Nice è completa: un'ampia gamma di sistemi e prodotti per l'automazione di cancelli, garage, serrande, barriere, tende, tapparelle e da oggi anche i sistemi di allarme.

Tutti i prodotti sono compatibili fra loro e facilmente integrabili a sistemi preesistenti.

**Design**

Oggi i prodotti Nice sono esposti in musei di design e di arte applicata e premiati al XIX Compasso d'Oro, la più importante manifestazione internazionale nel campo del design.



# Sempre più innovazione.

I sistemi NRC e Nice Solemyo rendono l'installazione di ogni automazione semplice ed economica, nelle nuove costruzioni e nelle ristrutturazioni. Opera e BlueBUS semplificano l'installazione, la programmazione e l'utilizzo di ogni automazione.



Solemyo

## Solemyo è il kit per l'alimentazione solare di sistemi d'automazione per cancelli, porte da garage e barriere stradali.

Installabile ovunque senza effettuare collegamenti e opere di scavo, anche nei luoghi molto distanti o difficilmente raggiungibili dalla rete elettrica.

Più risparmio e rispetto per l'ambiente grazie all'energia solare, gratuita e pulita: una scelta intelligente ed ecologica che si ripaga in breve.



NRC

**I sistemi NRC (Nice Radio Connection),** evitando il costo e la seccatura di eseguire opere murarie o applicare antiestetiche canaline per il passaggio dei cavi di comando, rendono molto più semplice ed economico installare qualunque automazione, nelle nuove costruzioni e in ogni ristrutturazione.



Opera

**Opera disegna il futuro dell'automazione.** Anticipando le richieste degli installatori, l'innovativo sistema Opera consente la gestione e il controllo a distanza degli impianti di automazione tramite PC e PDA e fornisce maggior comfort all'utilizzatore finale grazie a comando e controllo a distanza delle automazioni via Bluetooth, GSM o GPRS.



BlueBUS

## Installazioni veloci e facili, due soli fili, senza polarità!

Con il rivoluzionario sistema BlueBUS di Nice è sufficiente un numero molto inferiore di collegamenti per ogni impianto, per un incredibile risparmio di tempo: due soli fili sui quali transitano sia i segnali per la comunicazione che l'alimentazione elettrica bastano per collegare tutti i dispositivi! Con BlueBUS non ci sono neppure polarità da rispettare, eliminando qualsiasi fattore di rischio collegato.



## SYKCE

Il kit contiene il pannello fotovoltaico **SYP** che converte la luce solare in energia elettrica e il box batteria **PSY24** che conserva l'energia elettrica prodotta dal pannello SYP erogandola in modo continuativo e permanente durante l'arco dell'intera giornata.

# Nice Guida alla scelta

Seguite la freccia, scegliete il prodotto giusto

Irreversibile, centrale di comando incorporata, con tecnologia BlueBUS e lampeggiante integrati. Predisposta per Solemyo e Opera.

**X-Bar**  
pagg. 6/7

asta componibile  
in 3 pezzi da 1 m  
con gomme protettive

contenitore in acciaio zincato e verniciato

**X-BAR**

Irreversibile, con centrale di comando incorporata ed encoder magnetico.

**Signo**  
pagg. 8/11

lunghezza asta max 3 metri,  
tempo di apertura minimo: 1,8 s

contenitore in acciaio zincato e verniciato

**SIGNO3**

contenitore in acciaio inox satinato

**SIGNO3I**

lunghezza asta max 4 metri,  
tempo di apertura minimo: 3 s

contenitore in acciaio zincato e verniciato

**SIGNO4**

contenitore in acciaio inox satinato

**SIGNO4I**

lunghezza asta max 6 metri  
(8,5 m con accessorio),  
tempo di apertura minimo: 6 s

contenitore in acciaio zincato e verniciato

**SIGNO6**

contenitore in acciaio inox satinato

**SIGNO6I**

Irreversibile, con centrale di comando incorporata.

**Wil**  
pagg. 12/15

lunghezza asta max 4 metri,  
tempo di apertura minimo: 3,5 s

contenitore in acciaio zincato e verniciato

**WIL4**

contenitore in acciaio inox satinato

**WIL4I**

lunghezza asta max 6 metri  
(8 m con accessorio),  
tempo di apertura minimo: 5 s

contenitore in acciaio zincato e verniciato

**WIL6**

contenitore in acciaio inox satinato

**WIL6I**



## Il primo alzabarriera elettromeccanico in kit per il controllo degli accessi carrabili.

Motoriduttore 24 Vdc, centrale di comando con tecnologia Nice BlueBUS e lampeggiante integrati.

### Predisposto per i sistemi Solemyo e Opera.

**Potente e veloce:** motoriduttore elettromeccanico 24 Vdc, 100 W di potenza e fino a 100 Nm di coppia.

**Flessibile e facile da trasportare:** asta componibile in tre moduli da 1 m per adeguare la sua lunghezza a seconda dei diversi ambiti d'installazione; comprensiva di giunti e tappo. Le dimensioni ridotte dell'imballo agevolano il trasporto di X-Bar.

**Più confort e sicurezza nelle fasi di programmazione e manutenzione:** i vani separati per l'elettronica e la meccanica preservano da eventuali rischi le parti interne.

**Centrale di comando integrata,** con luce lampeggiante che garantisce un'ottimale visibilità del segnale luminoso.

**Più sicurezza e affidabilità:** rilevamento ostacoli e monitoraggio dell'assorbimento del motore durante il movimento dell'automazione.

**Risparmio energetico:** quando il sistema non è in uso entra in stand-by riducendo i consumi.

Diagnosi automatica delle anomalie durante il funzionamento e conseguente indicazione della tipologia attraverso differenti combinazioni di lampeggi.

Predisposta per il collegamento di bordi sensibili ottici e resistivi di ultima generazione (con resistenza 8,2 KOhm).

Accesso rapido e agevolato alla centrale di comando posizionata nella parte superiore del corpo barriera.

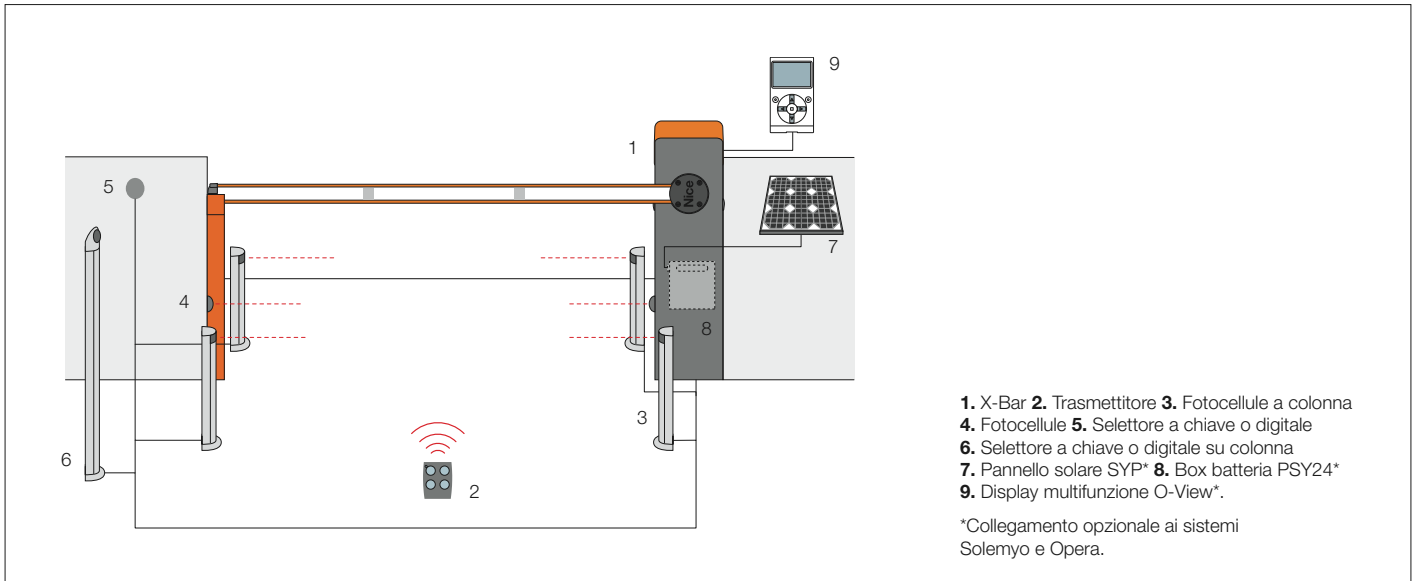
Semplice fissaggio delle **fotocellule** sui **vani** appositamente **predisposti** nel **corpo barriera**.

**Nessun black out:** funzionamento in assenza di corrente con le batterie opzionali (PS124) alloggiata all'interno del motore.

Codice	Descrizione
<b>X-BAR</b>	Irreversibile 230 Vac, motore 24 Vdc. Asta componibile in 3 pezzi da 1 m con gomme protettive; contenitore in acciaio zincato e verniciato

### Caratteristiche tecniche

Codice	X-BAR
<b>Dati elettrici</b>	
Alimentazione (Vac 50 Hz)	230
Assorbimento (A)	0,7
Potenza (W)	100
Condensatore incorporato (µF)	-
<b>Dati prestazionali</b>	
Velocità (s)	< 4
Coppia (Nm)	100
Ciclo di lavoro (cicli/ora)	100
<b>Dati dimensionali e generici</b>	
Grado di protezione (IP)	44
Temp. di funzionamento (°C Min/Max)	-20 ÷ +50
Dimensioni (mm)	300x179,5x1146 h
Peso (kg)	40



### Accessori



**XBA2**  
Centrale di ricambio per X-BAR.  
Pz./conf. 1



**PS124**  
Batteria 24 V con caricabatterie integrato.  
Pz./conf. 1



**SIA1**  
Base di ancoraggio con zanche.  
Pz./conf. 1



**XBA4**  
Luci di segnalazione per il fissaggio ad innesto sul lato superiore o inferiore dell'asta X-BAR.  
Pz./conf. 1



**WA10**  
Strisce rosse adesive catarifrangenti.  
Pz./conf. 24



**WA11**  
Appoggio regolabile per aste.  
Pz./conf. 1

### Sistema Solemyo



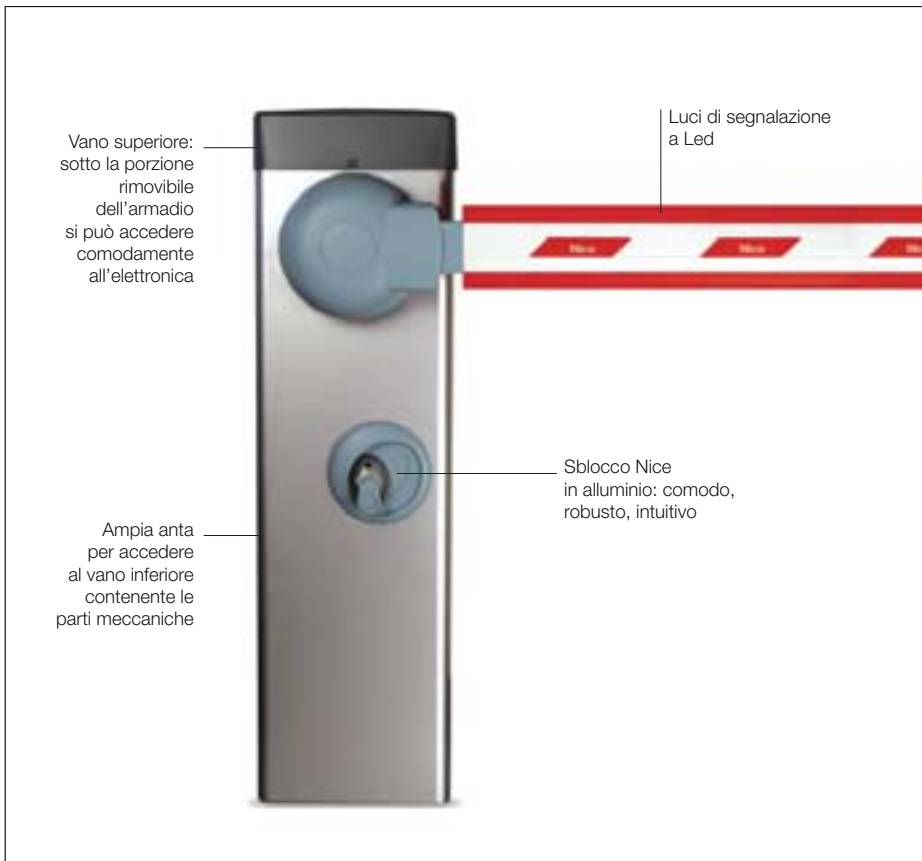
Kit per l'alimentazione solare Solemyo per automatizzare cancelli, porte da garage e barriere collocati anche lontano dalla rete elettrica, senza necessità di costose ed invasive opere di scavo.

### Sistema Opera



L'innovativo sistema Opera permette di gestire, programmare e controllare i sistemi d'automazione, anche a distanza, in modo semplice e sicuro, con un considerevole risparmio di tempo.





## Per parcheggi ad uso privato, pubblico e industriale.

Alzabarriera elettromeccanici con encoder.

**Potenti e veloci:** motoriduttore elettromeccanico 24 Vdc, con 500 W di potenza e fino a 250 Nm di coppia. Apertura completa a 90° in soli 1,8 sec. (Signo3), 3 sec. (Signo4), 6 sec. (Signo6). Versioni con alimentazione 230 Vac o 110 Vac.

**Nuova centrale ancora più sofisticata ed evoluta:** unica per tutti i modelli, riconosce e memorizza automaticamente il modello di Signo su cui viene installata eliminando la prima procedura di programmazione. Segnalazione, all'accensione, della corretta alimentazione e del buon funzionamento della centrale. Diagnosi automatica durante il funzionamento, con segnalazione visiva differenziata per tipologia di anomalie.

**Intelligente:** in caso di urto inverte automaticamente la manovra. La centrale corregge automaticamente eventuali scompensi legati a variazioni climatiche o cattiva installazione.

**Sicura:** la centrale di nuova concezione adotta un rivoluzionario sistema di gestione della forza, della velocità, dell'accelerazione e dei rallentamenti, **programmabili su 6 livelli**, all'inizio e alla fine di ogni manovra. Con la tecnologia Nice encoder la programmazione è intuitiva e completamente automatica: basta premere un pulsante perché Signo apprenda i limiti di finecorsa.

**Grandi aperture:** una selezione master/slave sincronizza automaticamente due barriere contrapposte permettendo l'automazione di passaggi fino a 8 e 12 m.

**Comodo:** vani separati per elettronica e meccanica permettono di accedere comodamente e senza rischi alle parti interne.

### Funzioni esclusive:

- richiusura immediata dopo il passaggio del mezzo;
- due tipologie di segnalazioni semaforiche;
- test automatico delle sicurezze ad inizio di ogni manovra;
- ingresso ALT a resistenza costante per il collegamento dei bordi sensibili di ultima generazione;
- contatore delle manovre e programmazione soglia di allarme manutenzione.

### Uso intensivo

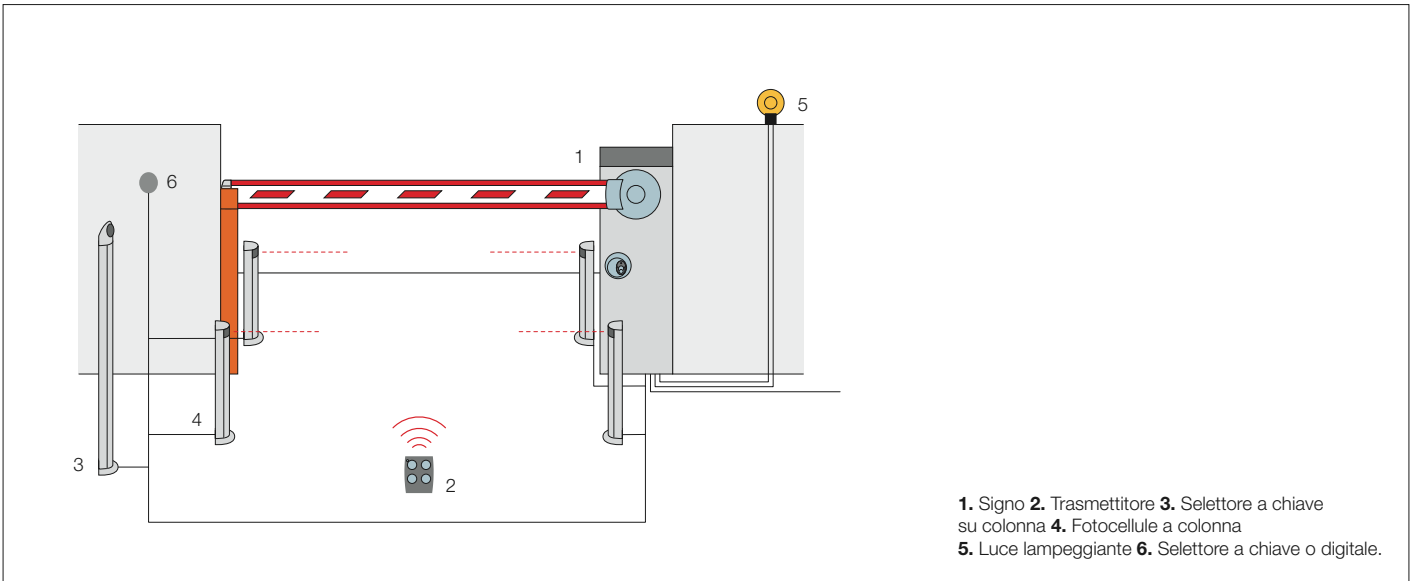
Grazie al nuovo motoriduttore 24 Vdc, Signo può lavorare in modo intensivo per lunghi periodi. Questa caratteristica lo rende ideale nell'automazione di parcheggi privati, pubblici o industriali soggetti a un frequente passaggio di mezzi nell'arco della giornata.

Codice	Descrizione
<b>SIGNO3</b>	Per aste fino a 3 m, irreversibile 230 Vac, motore 24 Vdc, con contenitore in acciaio zincato e verniciato
<b>SIGNO3I</b>	Per aste fino a 3 m, irreversibile 230 Vac, motore 24 Vdc, con contenitore in acciaio inox satinato
<b>SIGNO4</b>	Per aste fino a 4 m, irreversibile 230 Vac, motore 24 Vdc, con contenitore in acciaio zincato e verniciato
<b>SIGNO4I</b>	Per aste fino a 4 m, irreversibile 230 Vac, motore 24 Vdc, con contenitore in acciaio inox satinato
<b>SIGNO6</b>	Per aste fino a 6 m, irreversibile 230 Vac, motore 24 Vdc, con contenitore in acciaio zincato e verniciato
<b>SIGNO6I</b>	Per aste fino a 6 m, irreversibile 230 Vac, motore 24 Vdc, con contenitore in acciaio inox satinato

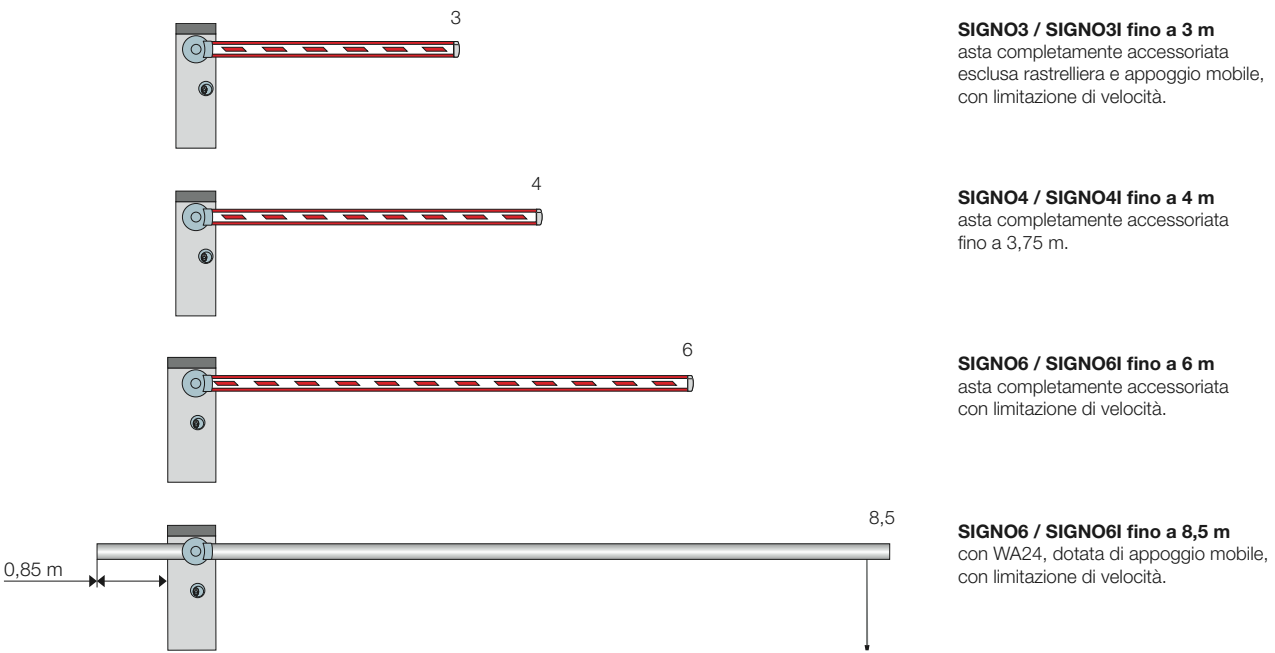
### Caratteristiche tecniche

Codice	SIGNO3 - SIGNO3I	SIGNO4 - SIGNO4I	SIGNO6 - SIGNO6I
<b>Dati elettrici</b>			
Alimentazione (Vac 50 Hz)	230		
Assorbimento (A)	1,1	1,3	1,3
Potenza (W)	300	300	500
Condensatore incorporato (µF)	-		
<b>Dati prestazionali</b>			
Tempo di apertura min.+max. (s)	1,8÷4	3÷6	6÷10
Coppia (Nm)	130	200	250
Ciclo di lavoro (cicli/ora)	600	400	250
<b>Dati dimensionali e generici</b>			
Grado di protezione (IP)	44		
Temp. di funzionamento (°C Min/Max)	-20 ÷ +50		
Dimensioni (mm)	320x200x1070 h		420x220x1070 h
Peso (kg)	50	58	





### Limiti d'impiego



### Lunghezza asta (m)

Le aste tonde non prevedono l'utilizzo di accessori (solo WA11).

## Accessori per SIGNO3 / SIGNO3I



**SIA3**  
Asta in alluminio verniciato bianco 36x73x3250 mm.  
Pz./conf. 1



**WA25**  
Attacco pivotante per aste rettangolari fino a 4 m.  
Pz./conf. 1



**WA2**  
Confezione 8 m gomma protettiva antiurto rossa completa di tappi di chiusura per asta SIA3.  
Pz./conf. 1



**SIA1**  
Base di ancoraggio con zanche.  
Pz./conf. 1

## Accessori per SIGNO4 / SIGNO4I



**WA1**  
Asta in alluminio verniciato bianco 36x73x4250 mm.  
Pz./conf. 1



**WA25**  
Attacco pivotante per aste rettangolari fino a 4 m.  
Pz./conf. 1



**WA2**  
Confezione 8 m gomma protettiva antiurto rossa completa di tappi di chiusura per asta WA1.  
Pz./conf. 1



**WA13**  
Rastrelliera in alluminio da 2 m per aste WA1, WA21, WA22.  
Pz./conf. 1



**WA14**  
Snodo per aste WA1 (da 1950 mm a 2400 mm).  
Pz./conf. 1



**WA3**  
Asta in alluminio tubolare verniciato bianco Ø 70x4250 mm, per applicazioni in presenza di forte vento. Solo con WA11.  
Pz./conf. 1



**WA4**  
Attacco per asta WA3.  
Pz./conf. 1

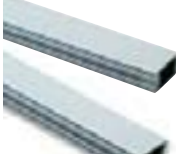


**SIA1**  
Base di ancoraggio con zanche.  
Pz./conf. 1

## Accessori per SIGNO6 / SIGNO6I



**WA21**  
Asta in alluminio verniciato bianco 36x94x6250 mm.  
Pz./conf. 1



**WA22**  
Asta componibile, con giunto di unione, in alluminio verniciato bianco 36x94x3125 mm.  
Pz./conf. 2



**WA6**  
Confezione 12 m gomma protettiva antiurto rossa completa di tappi di chiusura per asta WA21, WA22.  
Pz./conf. 1



**WA24**  
Asta tubolare telescopica in alluminio verniciato bianco, lunghezza max. 8,5 m, completa di appoggio mobile WA12, contrappeso e attacco. Ingombro per il trasporto 6 m. Vedi disegno pagina 9.  
Pz./conf. 1



**WA7**  
Asta in alluminio tubolare verniciato bianco Ø 90x6250 mm per applicazioni in presenza di forte vento, solo con WA11.  
Pz./conf. 1

## Accessori per SIGNO6 / SIGNO6I

---



**WA8**  
Attacco per asta WA7.  
Pz./conf. 1



**WA13**  
Rastrelliera in alluminio da 2 m per aste WA1, WA21, WA22.  
Pz./conf. 1



**SIA2**  
Base di ancoraggio con zanche.  
Pz./conf. 1

## Accessori comuni

---



**SIA20**  
Centrale di ricambio.



**PS224**  
Batteria tampone 24 Vdc.  
Pz./conf. 1



**WA9**  
Confezione Led di segnalazione ad intermittenza, cablati, per aste WA1, WA21, WA22.  
Pz./conf. 6



**WA10**  
Strisce rosse adesive catarifrangenti.  
Pz./conf. 24



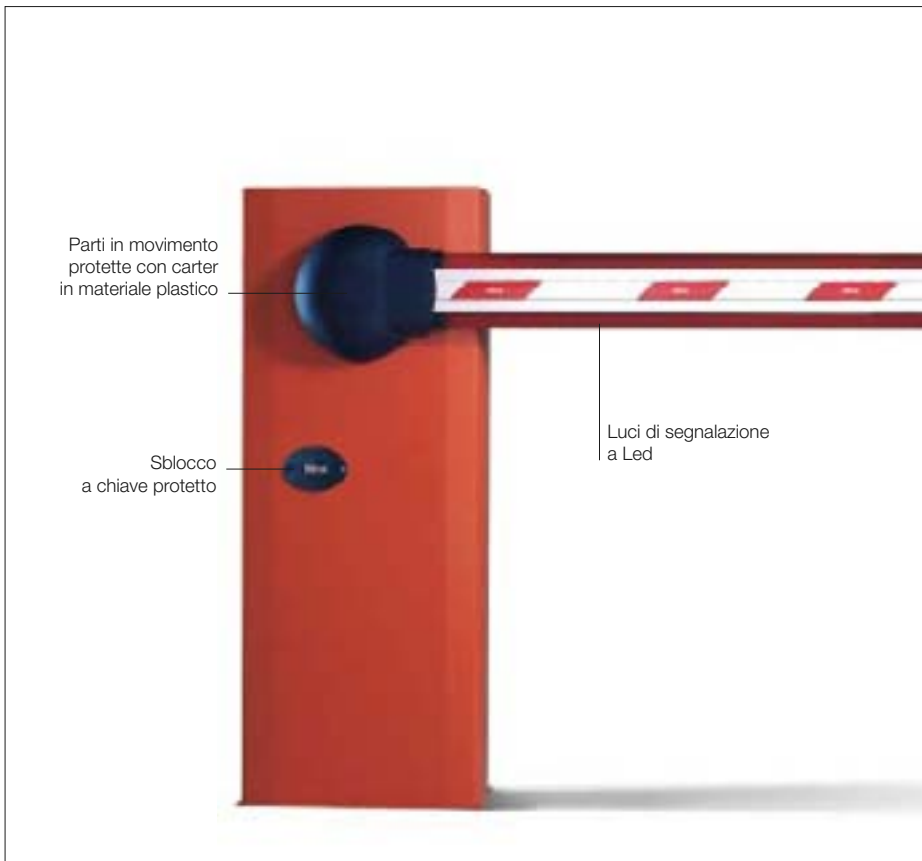
**WA11**  
Appoggio regolabile per aste.  
Pz./conf. 1



**WA12**  
Appoggio mobile per aste.  
Pz./conf. 1



**PO**  
Staffa di supporto per fotocellule Bf, FE.  
Pz./conf. 4



Codice	Descrizione
<b>WIL4</b>	Per aste fino a 4 m, irreversibile 230 Vac, motore 24 Vdc, con contenitore in acciaio zincato e verniciato
<b>WIL4I</b>	Per aste fino a 4 m, irreversibile 230 Vac, motore 24 Vdc, con contenitore in acciaio inox satinato
<b>WIL6</b>	Per aste fino a 6 m, irreversibile 230 Vac, motore 24 Vdc, con contenitore in acciaio zincato e verniciato
<b>WIL6I</b>	Per aste fino a 6 m, irreversibile 230 Vac, motore 24 Vdc, con contenitore in acciaio inox satinato

### Per parcheggi ad uso privato, pubblico e industriale.

Alzabarriera elettromeccanici 24 Vdc, velocità regolabile e antischiacciamento. Uso intensivo.

#### Quattro versioni:

**fino a 4 metri** (WIL4, WIL4I),  
**fino a 6 metri** (WIL6, WIL6I).

**Contenitore interamente in acciaio zincato e verniciato o inox AISI 304** (WIL4I, WIL6I).

**Centrale incorporata**, asportabile per comodità di cablaggio e manutenzione.

**Facile da installare:** montaggio dell'asta indifferentemente a destra o a sinistra.

**Facile da bilanciare:** regolazione lineare della molla.

**Funzionamento in assenza di alimentazione** con batterie ricaricabili opzionali alloggiato all'interno. Finecorsa per la fase di rallentamento in apertura e in chiusura regolabili meccanicamente e elettronicamente.

#### Velocità regolabile elettronicamente:

WIL4 con tempo minimo di apertura da 3,5 secondi, WIL6 da 5 secondi.

**Sicurezza antischiacciamento** in apertura e in chiusura.

#### Profilo dell'asta in alluminio verniciato:

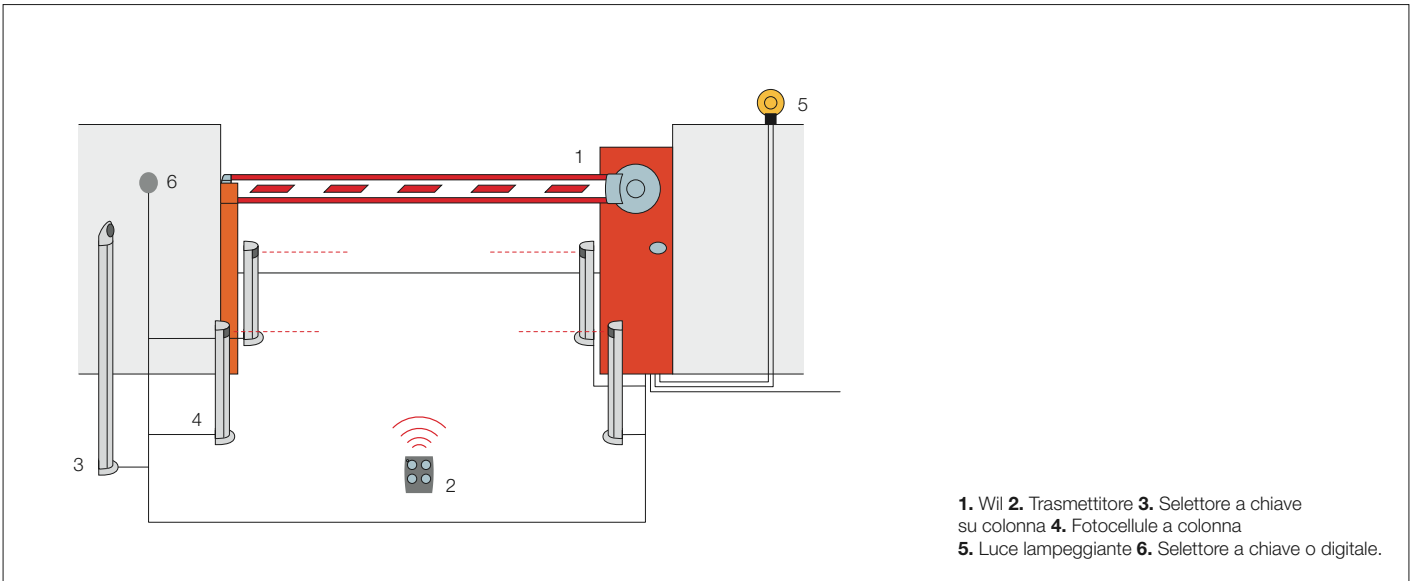
facile fissaggio delle luci segnalistiche e della costa pneumatica.

**Luci di segnalazione a Led:** grande efficienza e durata.

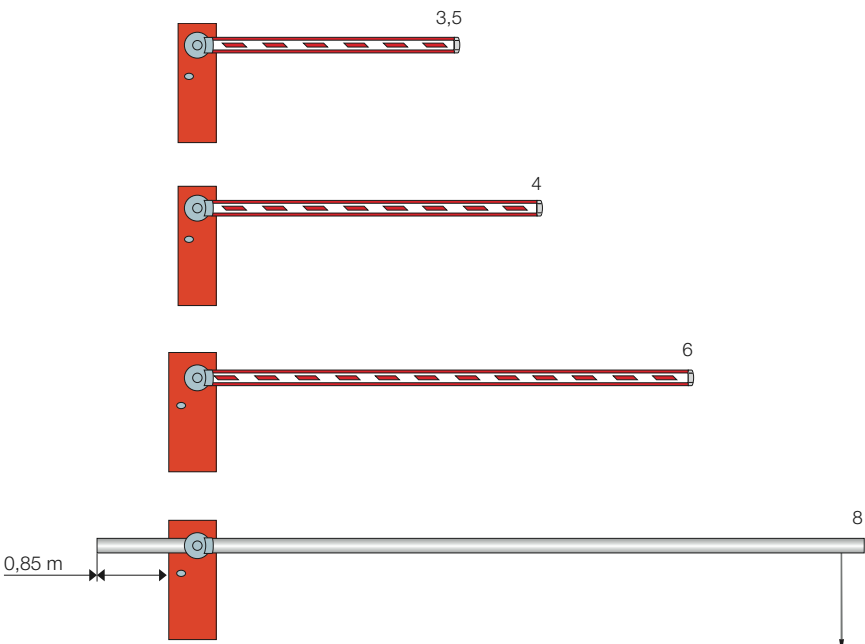
**Sblocco a chiave facile e protetto.**

### Caratteristiche tecniche

Codice	WIL4 - WIL4I	WIL6 - WIL6I
<b>Dati elettrici</b>		
Alimentazione (Vac 50 Hz)	230	
Assorbimento (A)	1,1	0,6
Potenza (W)	300	360
Condensatore incorporato (µF)	-	
<b>Dati prestazionali</b>		
Tempo di apertura minimo (s)	3,5	5
Coppia (Nm)	140	200
Ciclo di lavoro (%)	80	
<b>Dati dimensionali e generici</b>		
Grado di protezione (IP)	54	
Temp. di funzionamento (°C Min/Max)	-20 ÷ +50	
Dimensioni (mm)	320x220x1000 h	420x220x1050 h
Peso (kg)	46	54



### Limiti d'impiego



**WIL4 / WIL4I fino a 3,5 m**  
asta completamente accessoriata  
senza limitazioni di velocità.

**WIL4 / WIL4I fino a 4 m**  
asta completamente accessoriata ma con limitazione  
di velocità e 2 m max. di rastrelliera WA13  
**oppure**  
4 m di rastrelliera WA13 rinunciando alla gomma  
superiore WA2.

**WIL6 / WIL6I fino a 6 m**  
asta completamente accessoriata ma con limitazione  
di velocità e 4 m max. di rastrelliera WA13  
**oppure**  
6 m di rastrelliera WA13 rinunciando alla gomma  
superiore WA2.

**WIL6 / WIL6I fino a 8 m**  
con WA24 (asta non accessoriabile),  
senza limitazione di velocità.

### Lunghezza asta (m)

Le aste tonde non prevedono l'utilizzo di accessori (solo WA11).

## Accessori per WIL4 / WIL4I



**WA1**  
Asta in alluminio verniciato bianco 36x73x4250 mm.  
Pz./conf. 1



**WA25**  
Attacco pivotante per aste rettangolari fino a 4 m.  
Pz./conf. 1



**WA2**  
Confezione 8 m gomma protettiva antiurto rossa completa di tappi di chiusura per asta WA1.  
Pz./conf. 1



**WA14**  
Snodo per aste WA1 (da 1950 mm a 2400 mm).  
Pz./conf. 1



**WA3**  
Asta in alluminio tubolare verniciato bianco Ø 70x4250 mm, per applicazioni in presenza di forte vento. Solo con WA11.  
Pz./conf. 1



**WA4**  
Attacco per asta WA3.  
Pz./conf. 1



**WA15**  
Base di ancoraggio con zanche.  
Pz./conf. 1

## Accessori per WIL6 / WIL6I



**WA21**  
Asta in alluminio verniciato bianco 36x94x6250 mm.  
Pz./conf. 1



**WA22**  
Asta componibile, con giunto di unione, in alluminio verniciato bianco 36x94x3125 mm.  
Pz./conf. 2



**WA6**  
Confezione 12 m gomma protettiva antiurto rossa completa di tappi di chiusura per asta WA21, WA22.  
Pz./conf. 1



**WA24**  
Asta tubolare telescopica in alluminio verniciato bianco, lunghezza max. 8 m, completa di appoggio mobile WA12, contrappeso e attacco. Ingombro per il trasporto 6 m. Vedi disegno pagina 13.  
Pz./conf. 1



**WA7**  
Asta in alluminio tubolare verniciato bianco Ø 90x6250 mm per applicazioni in presenza di forte vento, solo con WA11.  
Pz./conf. 1



**WA8**  
Attacco per asta WA7.  
Pz./conf. 1



**WA16**  
Base di ancoraggio con zanche.  
Pz./conf. 1

## Accessori comuni

---



**WA20**  
Centrale di ricambio.



**CARICA**  
Scheda a innesto per caricabatterie.  
Pz./conf. 1



**B12-B**  
Batterie 12 V, 6 Ah.  
Pz./conf. 1



**WA9**  
Confezione Led di segnalazione ad intermittenza, cablati, per aste WA1, WA21, WA22.  
Pz./conf. 6



**WA10**  
Strisce rosse adesive catarifrangenti.  
Pz./conf. 24



**WA13**  
Rastrelliera in alluminio da 2 m per aste WA1, WA21, WA22.  
Pz./conf. 1



**WA11**  
Appoggio regolabile per aste.  
Pz./conf. 1



**WA12**  
Appoggio mobile per aste.  
Pz./conf. 1



**PO**  
Staffa di supporto per fotocellule Bf, FE.  
Pz./conf. 4

# L'elettronica di comando Nice

## **Con un click!**

Piccoli, sottili e colorati, ideali da tenere in tasca, nella borsa o usare come eleganti portachiavi, oppure da appoggio o da parete, per avere tutta la casa in punta di dita!





## NiceWay: tante soluzioni, un solo gesto.



Supporto antiurto da tavolo.



Supporto antiurto da tavolo o da muro.



Placca a muro quadrata.



Placca a muro rettangolare.

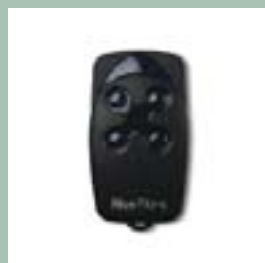


Cover porta modulo.

## Trasmettitori



**One**  
Trasmettitori portatili a 433,92 MHz e 868,46 MHz, con gestione dei Codici di Identità e dei Certificati. Compatibile con sistema Opera. Versioni a 1, 2, 4 e 9 canali.



**FloR**  
Radiocomandi 433,92 MHz rolling code con autoapprendimento. Versioni a 1, 2 e 4 canali.



**Very**  
Radiocomandi miniaturizzati 433,92 MHz rolling code con autoapprendimento o codice programmabile.



**Smilo**  
Radiocomandi 433,92 MHz rolling code con autoapprendimento. Versioni a 2 e 4 canali.

## Sistema Tag



Scomparendo all'interno delle placche a muro di normale commercializzazione e negli spazi più ridotti, è ideale nelle ristrutturazioni e nell'aggiornamento di impianti esistenti per gestire le automazioni della casa, i punti luce e tutti i carichi fino a 500 W non raggiungibili direttamente via cavo.

Il tutto senza necessità di sostituire l'impianto esistente né di eseguire opere murarie!

# L'elettronica di comando Nice

## Centrali di comando



### Moonclever e Mindy

Linea di centrali di comando Nice: tanti modelli per ogni tipo di automazione, dalle più semplici alle più sofisticate, che offrono, tramite encoder magnetici, funzioni evolute ed esclusive.

Nuova Moonclever **MC824H**, l'innovativa centrale di comando con encoder magnetico per motori 24 Vdc, dotata di tecnologia BlueBUS e predisposta per i sistemi Solemyo e Opera.

## Accessori



### Moon

Linea di selettori a chiave e digitali, lettori di prossimità per tessere a transponder e fotocellule sincronizzate con angolo da 10°, anche in versione orientabile da 30° e con tecnologia BlueBUS.



### F210

Fotocellule sincronizzate, orientabili 210° in orizzontale, con uscita a relè o con tecnologia BlueBUS.



### FT210

Dispositivi ottici orientabili di 210° lungo l'asse orizzontale, e di 30° lungo l'asse verticale. Con uscita a relè o con tecnologia BlueBUS.



### Moonlight e Wallyght

Luce di segnalazione lampeggiante e luce multifunzione a Led.

## Sistema Opera



**Nice Opera agevola l'installatore semplificando la programmazione,** permettendo di accedere a tutti i parametri della centrale per adattare l'impianto ad ogni esigenza. Nessuna procedura specifica per ogni prodotto: unica modalità di programmazione con menù intuitivi, senza consultare istruzioni. Grazie al modulo GSM potrai effettuare da remoto la diagnostica e monitorare costantemente l'automazione evitando costosi sopralluoghi e regalandoti un notevole risparmio di tempo.

**La tecnologia BUS T4 permette di creare una rete di dispositivi,** collegando tra loro le unità di comando compatibili, centralizzandone il controllo tramite O-View. Interfacciandolo al PC potrai controllare un sistema di automazioni complesso quale si può trovare in edifici a intensa frequentazione (ospedali; alberghi; aziende etc.).

**La gestione dei trasmettitori One,** anche in numero elevato, **diventa semplice veloce** ed è possibile effettuarla in remoto, creando grazie al software in dotazione una banca dati.



**One**  
Trasmettitori  
e ricevitori



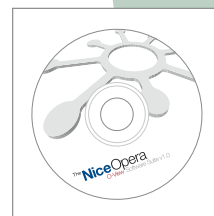
**O-View**  
Display  
multifunzione



**O-Box**  
Interfaccia  
di collegamento



**OX4T**  
Ricevitore  
universale



**O-View\_O-Box  
Software Suite**  
Software  
di comunicazione  
per PC e PDA



## Qualità certificata

Sicurezza, qualità, affidabilità e durata nel tempo sono le priorità per Nice. Tutti i prodotti Nice sono infatti conformi alle prescrizioni delle **Direttive Europee** in materia di costruzione.

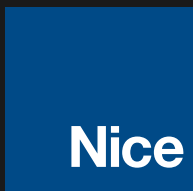
## Servizio

Chi offre ai suoi clienti prodotti Nice crede nel valore della qualità: assistere il cliente in ogni sua necessità e desiderio, prima e dopo la vendita è un obbligo. Rivolgetevi con fiducia allo specialista Nice!



NiceLoveEarth

Nice cares for the environment. Using natural paper it avoids excessive use of raw materials and forest exploitation. Waste is reduced, energy is saved and climate quality is improved.



Nice SpA  
Oderzo TV Italia  
Ph. +39.0422.85.38.38  
Fax +39.0422.85.35.85  
info@niceforyou.com

Scoprite tutti i prodotti  
e i servizi Nice collegandovi al sito  
**www.niceforyou.com**  
oppure chiamando il



\* 09.00-12.30 / 14.30-17.30  
solo dall'Italia